

システムキッチン ノクト

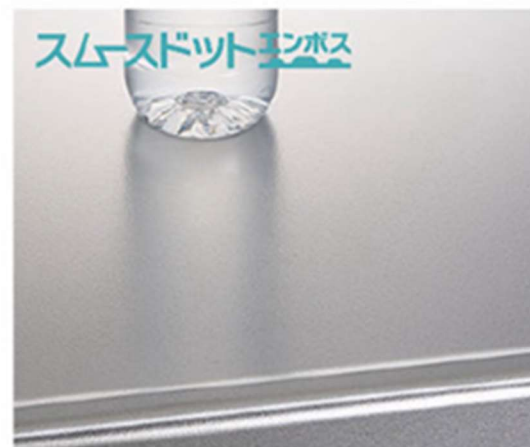


実物を撮影した画像ではないため、実物と異なる場合があります。

システムキッチン ノクト

ワークトップ

キズに強く汚れを拭き取りやすい、
先進技術が生んだ次世代のエンボストップ。



キズに強い独自のドット柄はステンレスに豊かな表情をあたえます。



水返しは大きなアールで丸みを帯びたデザイン。



キズが入りにくい構造。

ステンレストップ



汚れが拭き取りやすい。

シンク



まな板スタンド付
ワイヤーポケット

ステンレス排水口



ラウンド68シンク

コンパクトでも作業しやすいラウンド形状。水ハネ音が静かな静音設計。

※表示寸法は内寸法です。深さ約18cm
※水栓の位置は左右が選べます。



汚れを落としやすくする

デュアルコート+

キズを入りにくくする
スムードットエンボス



キッチンパネル

油汚れが簡単に落とせて、お手入れしやすい。



MEシリーズ

カラーバリエーション

- BW (フレッシュホワイト)
- BX (ラファインドホワイト)
- BV (ラファインドベージュ)

※各写真・イラストはイメージです。

システムキッチン ノクト

水栓金具



節湯
C1

一般地用

シングルレバー水栓
クロマーレス・エコハンドル
SFWM420SYXJGW

LIXIL製

レンジフード



※写真は化粧パネルです。

シルバー 加熱機器運動なし

ASRタイプ
ASR734SIRW

富士工業製

シンク用キャビネット



メラミン底板 ソフトモーションロングレール

スライドストッカー
(ポケットなし)

コンロ用キャビネット



メラミン底板 ソフトモーションロングレール

※写真は3口コンロ用です。
スライドストッカー
(ポケットなし)

調理台用キャビネット



メラミン底板 ソフトモーションロングレール

スライドストッカー
3段引出し

扉のお手入れラクラク

汚れが拭き取りやすく、
お手入れが簡単な扉です。
※ヴィンテージシリーズ、ラフウッドシリーズを除く



※長くお使いいただくために、やわらかい布でお手入れしてください。

ワークトップ高さ

高さ 85 cm

身長 160 cm



商品コンセプト

魅せると変わる、わたしの暮らし。



ノクトの
WEBサイトは
こちらから



※各写真・イラストはイメージです。

システムバスルーム リデア Mタイプ



CG合成によるイメージ画像です。実物とは異なる場合があります。

システムバスルーム リデア Mタイプ

スイッチ付エコアクアシャワーSPA

毎日のシャワーが楽しくなる、
3種類の吐水モード。



エコアクア
シャワー

握りやすく、手元の
スイッチで吐水・止
水がカンタン。

ウルトラファインバブルを含んだ
やわらかな肌あたりのミストで、
やさしく皮脂汚れを洗い流します。



強弱をつけたリズムカルな
水流で、心地よいマッサージ
感が得られます。

空気を含んだ大粒の水滴が
心地よい超節水シャワー。

※写真は<メタル調-ブラック>です。

動画はこちら

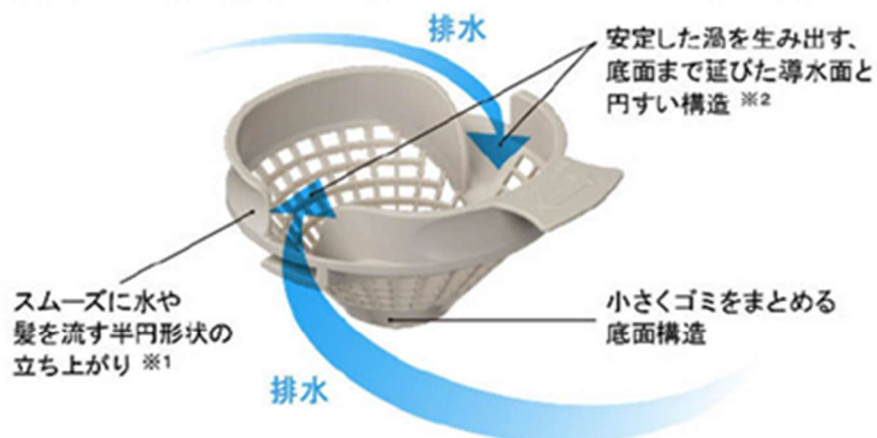


パッとくるりんポイ排水口

パッとゴミがまとまって、
カンタンにポイッ。

特許第7336233号^{※1} 特許第7336236号^{※2}

パッと/
くるりんポイ[®]
排水口



渦でまとまったゴミをポイッとするだけ。



頭や身体を洗うときな
どの排水。

※使用状況などの諸条件によりパッとくるりんポイ排水口の効果は異なります。



渦でまとまったゴミを
ポイ!

※写真は渦が見えるように排水口の
蓋を外しています。ご使用の際は
排水口に蓋をしてください。

動画はこちら



※各写真・イラストはイメージです。

システムバスルーム リデア Mタイプ

キレイサーモフロア

汚れにくい表面処理と形状で、お掃除ラクラク。



キレイサーモ
フロア

溝の奥までスポンジが届きやすい。



足元が冷ヤツとしない。

冷ヤツとしないヒミツ ※イメージ図です。

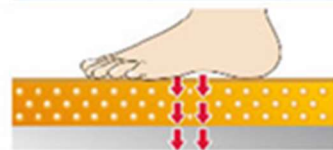
従来の床



私たちがモノに触れたとき、身体の熱を奪われることで冷たさを感じます。

※使用状況などの諸条件によりキレイサーモフロアの効果は異なります。

キレイサーモフロア



独自の断熱層によって、足裏から逃げる熱を少なくして、冷たさを感じにくくします。

動画はこちら



サーモバスS

最後のひとりで、あたたかい。

ダブルの保温構造でお湯が冷めにくい。

(JIS高断熱浴槽準拠)

保温断熱の効果が、お湯を長持ちさせる
サーモバスS



※イメージ図です。

動画はこちら



※各写真・イラストはイメージです。

洗面化粧台 オフト



CG合成によるイメージ画像です。

洗面化粧台 オフト

洗面器



水栓まわりに設けた約5°の傾斜が、水滴を残りにくくします。

大型洗面器は、洗顔・洗髪はもちろん、つけ置き洗いなどにも便利です。

ラクとれヘアキャッチャー



髪の毛がからみにくく
お手入れカンタン
凹凸が少ない形状なので、髪の毛がからみにくく、ブラシでラクにお掃除できます。



髪の毛がからみにくく
するっととれる



凹凸が少なく
ブラシでラクにお掃除

※各写真・イラストはイメージです。

洗面化粧台 オフト

水栓金具



シングルレバー洗髪シャワー水栓

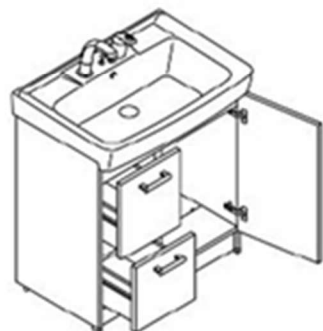
エコハンドル

よく使う正面のハンドル位置で「水」を出す省エネ設計。



お湯が混合する位置はクリックでお知らせします。

化粧台本体



引出タイプ

FTV1H-755SY-W/VP1W

ミラーキャビネット



くもり止めコート

3面鏡全収納タイプ(LED照明)

MFTV1-753TXJU

くもり止めコート

ヒーター式に比べくもりがとれるまでの待ち時間が短く、消し忘れもなし。消費電力ゼロで快適に使用できます。



くもり止めコートなし くもり止めコート付

リフォームアイテム



タオル掛け兼用取っ手

タオルを掛けたままで開閉しやすい形状です。



コンパクト奥行

コンパクト奥行きで洗面室が広々。



※各写真・イラストはイメージです。

ベーシアシャワートイレ



壁リモコン

3DCGによるイメージ画像です。

反対壁に設置されている商品がある場合は表示されておられません。

2年保証
1年延長保証
3年安心

AQUA
CERAMIC

SIAA
ISO22196
for KOHLEN

ベアシアシャワートイレ

キレイ機能

アクアセラミック

従来の衛生陶器ではできなかった「ガンコな水アカ」も「汚物」もどちらも落とせる、お掃除ラクラクな衛生陶器です。



落ちるんです

AQUA
CERAMIC



アクアセラミックの動画をご覧ください。

パワーストリーム洗浄



強力な水流が便器鉢内のすみずみまで回り、少ない水でもしっかり汚れを洗い流します。

フチレス形状



便器のフチを丸ごとなくし、サッとひと拭き、お掃除ラクラクです。

ECO5 (大5L・小3.8L)

地球環境に配慮した、強力洗浄の超節水トイレ。

一般家庭内でトイレは使用水量が多く、全体の21%も使用しています。

この貴重な水を大切に使うことを考え、強い洗浄力そのままに従来品より大幅に洗浄水量を減らしました。

「超節水ECO5トイレ」なら、大13L便器と比べ**約69%**大8L便器と比べ**約49%**節水できます。



ECO5

大8L便器に比べ、超節水ECO5トイレは、3日でおフロ1杯分以上^{*}節約できます。

※おフロ1杯を180Lで計算

[試算条件] 4人家族(男性2人、女性2人)が大1回/人・日、小3回/人・日使用した場合で算出。

※各写真・イラストはイメージです。

ベージャシャワートイレ

紙巻器



カラーバリエーション



ワンタッチ式紙巻器
CF-AA22H/WA

タオルリング



タオルリング (塗装)
KF-AA70P

コンパクトなフォルム

コンパクト設計の奥行760mm
なので、空間をより広々でき、
ゆとりを生み出します。

※前出寸法は現場の排水管の状況により
多少異なります。



お掃除しやすいフォルム

タンク上手洗はシームレスで
拭き掃除しやすいデザイン。



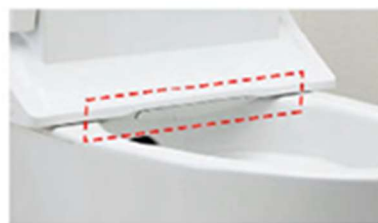
キレイ便座

便座のつぎ目をなくし、便座裏
は防汚素材だから、汚れもサッ
とひと拭き。



スッキリノズルシャッター

使わないときはノズルを収納
し、男子小用時などの汚れを防
ぎます。シャッターは着脱でき
るので、お手入れラクラク。



ビデ専用ノズル

“おしり洗浄時の便がつかない※1”から
安心。ビデ洗浄の専用ノズルです。



※1 ノズルの操作方法を誤った場合には、
ビデノズルが汚れる場合があります。

ノズル先端着脱

ノズルの先端を取り外して
カンタン交換可能です。



※各写真・イラストはイメージです。